



KIA
SORENTO
MQ4 MY, *Hybrid

09/2020 -

Cat. No. K/073

E20

E20 55R-02



2500kg



100kg

D = 13,00kN

ФАРКОП.РФ
+7 (495) 669-38-36

D (kN) =



MAX kg

x

MAX kg

x 0,00981



MAX kg

+

MAX kg



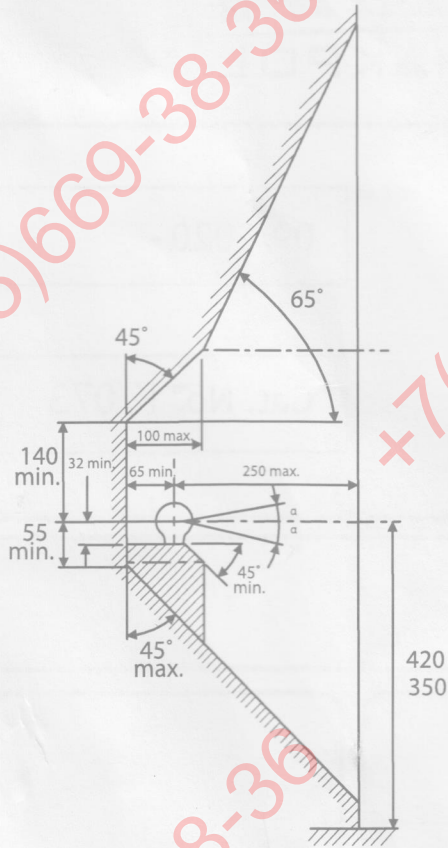
IMIOLA HAK-POL

96-111 KOWIESY, CHOJNATA 23A, POLAND

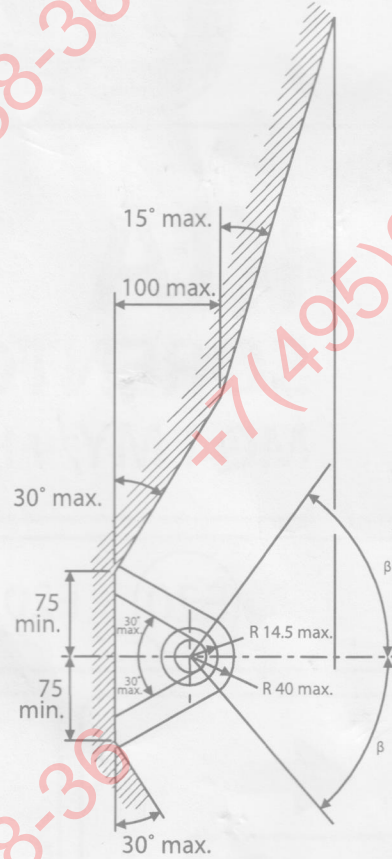
tel. +48 46 831 73 31, fax +48 831 74 29

e-mail: office@imiola.pl, www.imiola.pl

Rys. 25a



Rys. 25b



ФАРКОП.РФ

PL Należy zagwarantować przestrzeń swobodną według załącznika VII, rysunek 25a/b Regulaminu EKG ONZ 55.02 przy dopuszczalnym ciężarze całkowitym pojazdu.

FR L'espace libre doit être garanti conformément à l'annexe VII, illustration de la réglementation 55.02 CE pour un poids total en charge autorisé du véhicule.

GB The clearance specified in appendix VII, diagram 25a/b of Regulation No. 55.02 UN EU must be guaranteed at laden weight of the vehicle.

DE Der Freiraum nach Anhang VII, Abbildung 25a/b der Vorschriften 55.02 EG ist zu gew 25a/bahrleisten bei zulässigem Gesamtgewicht des Fahrzeuges.

Moment skręcący dla śrub i nakrętek (8.8) Torque settings for nuts and bolts (8.8)	
M8	25Nm
M10	55Nm
M12	85Nm
M14	135Nm
M16	195Nm



Śruba M 6x25-8.8 ; Bolt
Podkł. okr. Ø18x Ø6,5x 1,5 ; Plain Washer
Nakrętka M6 ; Nut

Śruba M12x1,25x35-8.8 ; Bolt
Podkł. spręż. 12,2 ; Spring Washer
Podkł. okr. Ø36x Ø13x 3 ; Plain Washer

Śruba M12x50-8.8 ; Bolt

Śruba M12x60-8.8 ; Bolt

Śruba M12x1,25x35-8.8 ; Bolt
Podkł. spręż. 12,2 ; Spring Washer
Podkł. okr. Ø36x Ø13x 3 ; Plain Washer

Śruba M10x35-8.8 ; Bolt

Nakrętka M10 ; Nut
Podkł. spręż. 10,2 ; Spring Washer
Podkł. okr. Ø30x Ø10,5x 3 ; Plain Washer

Nakrętka M12 ; Nut
Podkł. spręż. 12,2 ; Spring Washer
Podkł. okr. Ø36x Ø13x 3 ; Plain Washer

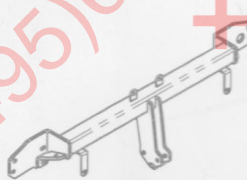





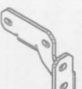





Śruba M 6x20-8.8 ; Bolt
Podkł. okr. Ø18x Ø6,5x 1,5 ; Plain Washer
Nakrętka M6 ; Nut

Śruba M12x70-8.8 ; Bolt

Śruba M 6x20-8.8 ; Bolt
Podkł. okr. Ø18x Ø6,5x 1,5 ; Plain Washer
Nakrętka M6 ; Nut

Nakrętka M12 ; Nut
Podkł. spręż. 12,2 ; Spring Washer
Podkł. okr. 13 ; Plain Washer

ФАРКОП.РФ

	A	x1		M12x70	2
	B	x1		M12x60	2
	C	x1		M12x50	2
	D	x1		M12x1,25x35	6
	E	x1		M10x35	4
				M6x20	4
				M12	6
				M10	4
				M6	4
				Ø36xØ13x3	10
				Ø30xØ10,5x3	4
				Ø18xØ6,5x1,5	6
				13	2
				12,2	12
				10,2	4

+7(495)669-38-36

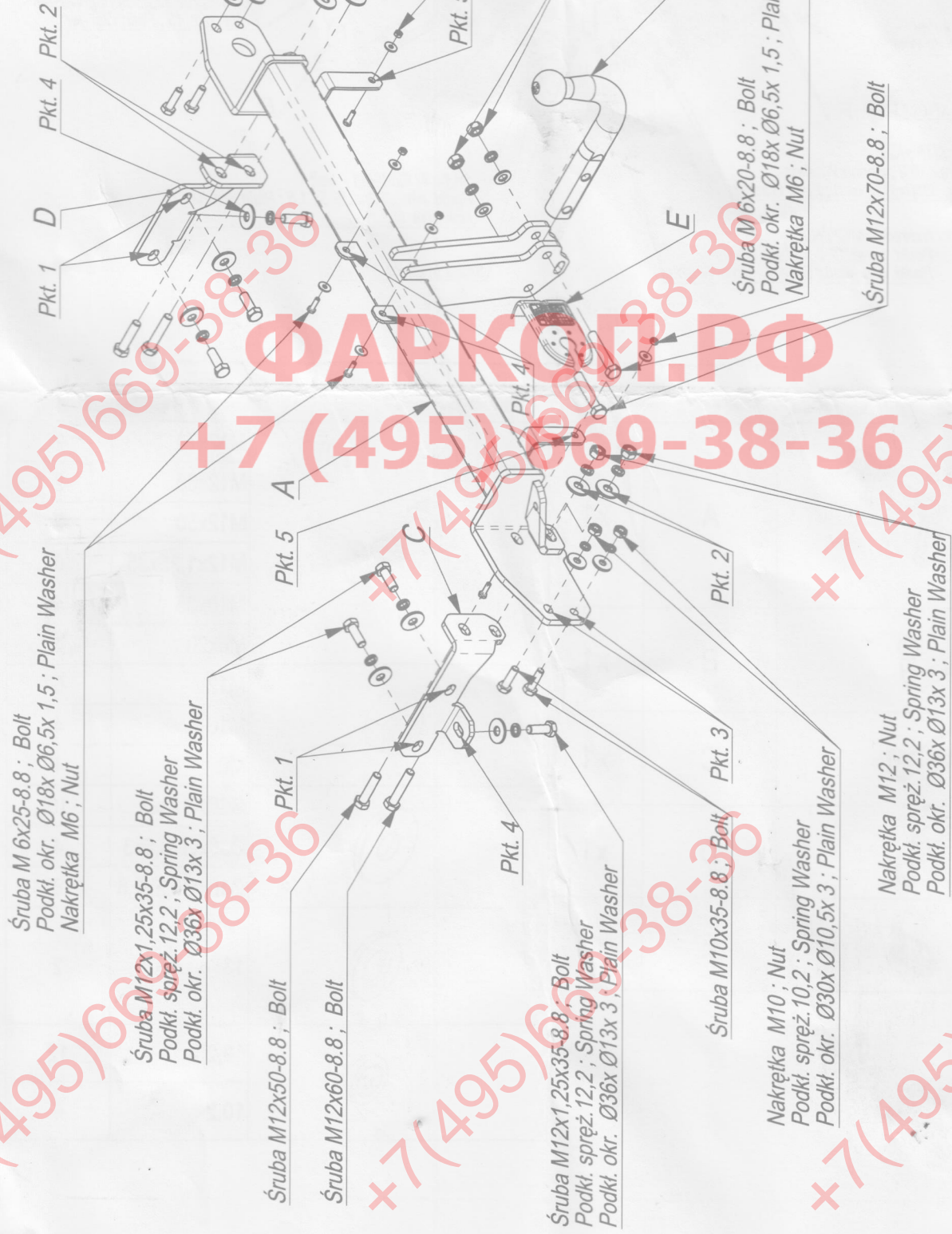
+7(495)669-38-36

+7(495)669-38-36

+7(495)669-38-36

+7(495)669-38-36

+7(495)669-38-36



Śruba M 6x25-8.8 ; Bolt
 Podkł. okr. Ø18x Ø6,5x 1,5 ; Plain Washer
 Nakrętka M6 ; Nut

Śruba M12x1,25x35-8.8 ; Bolt
 Podkł. spręż. 12,2 ; Spring Washer
 Podkł. okr. Ø36x Ø13x 3 ; Plain Washer

Śruba M12x50-8.8 ; Bolt

Śruba M12x60-8.8 ; Bolt

Śruba M12x1,25x35-8.8 ; Bolt
 Podkł. spręż. 12,2 ; Spring Washer
 Podkł. okr. Ø36x Ø13x 3 ; Plain Washer

Śruba M10x35-8.8 ; Bolt

Nakrętka M10 ; Nut
 Podkł. spręż. 10,2 ; Spring Washer
 Podkł. okr. Ø30x Ø10,5x 3 ; Plain Washer

Nakrętka M12 ; Nut
 Podkł. spręż. 12,2 ; Spring Washer
 Podkł. okr. Ø36x Ø13x 3 ; Plain Washer

Śruba M 6x20-8.8 ; Bolt
 Podkł. okr. Ø18x Ø6,5x 1,5 ; Plain Washer
 Nakrętka M6 ; Nut

Nakrętka M12 ; Nut
 Podkł. spręż. 12,2 ; Spring Washer
 Podkł. okr. 13 ; Plain Washer

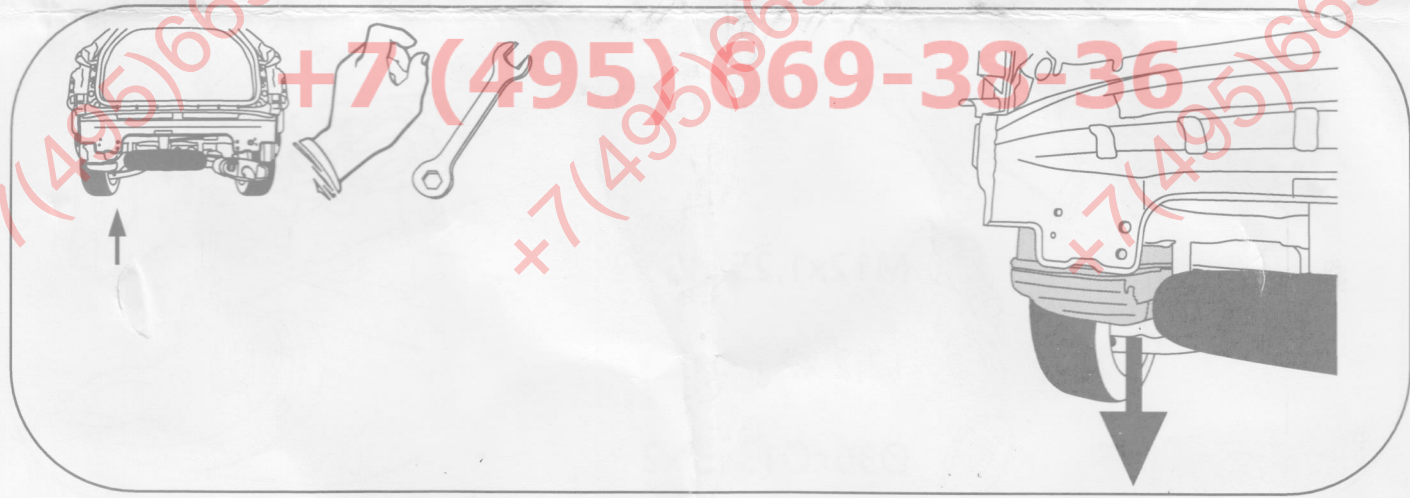
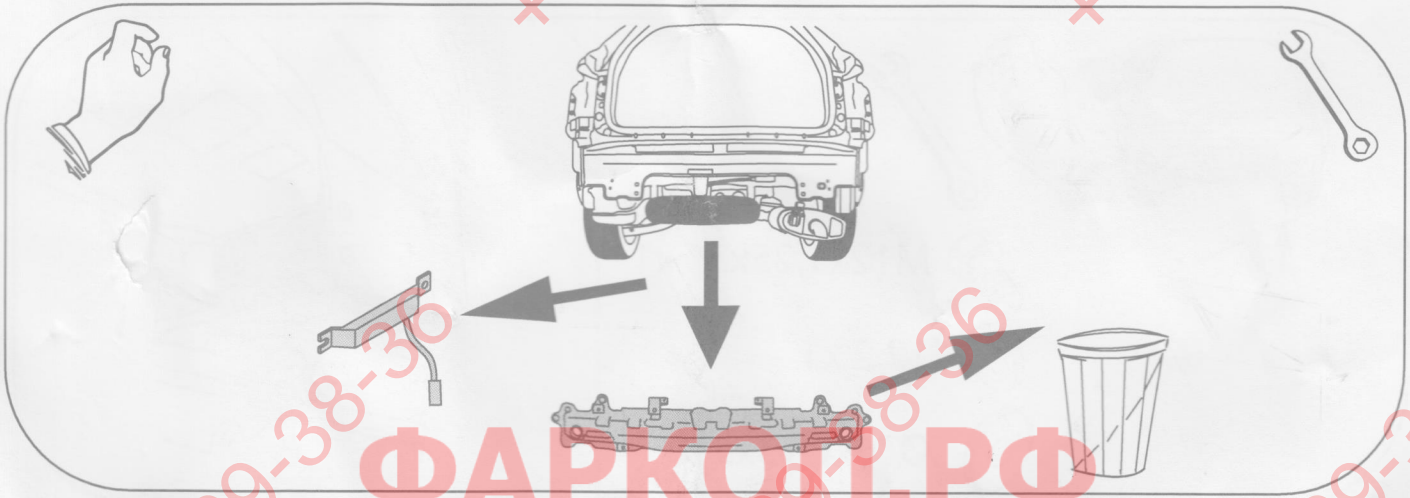
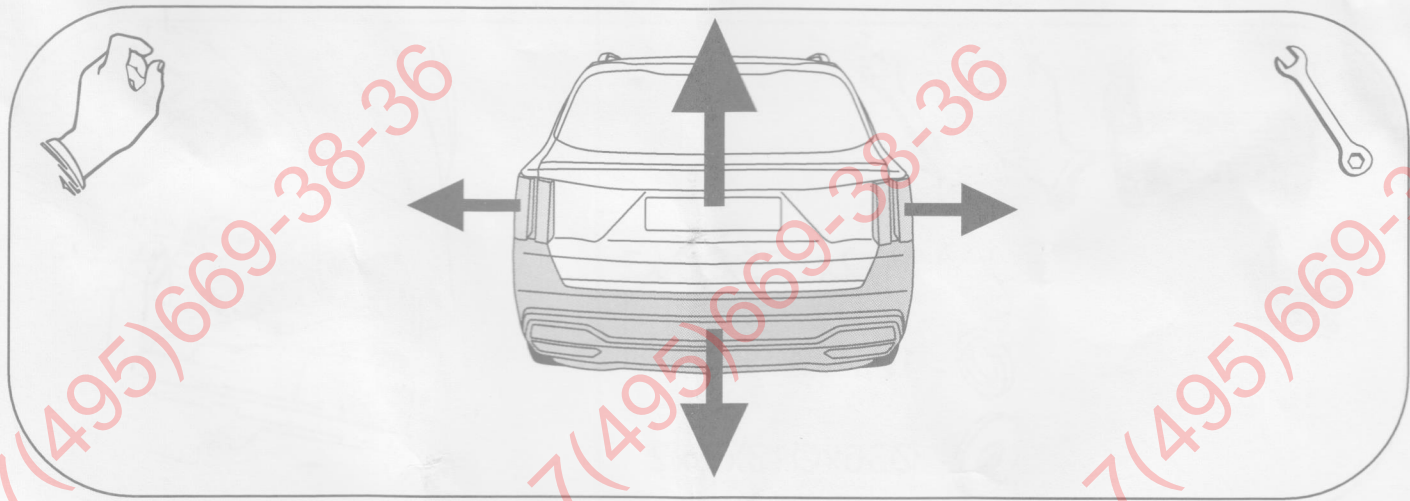
Śruba M 6x20-8.8 ; Bolt
 Podkł. okr. Ø18x Ø6,5x 1,5 ; Plain Washer
 Nakrętka M6 ; Nut

Śruba M12x70-8.8 ; Bolt



96-111 Kowiesy, Chojnata 23 A
 tel. +48 46 831 73 31

Nr katalogowy K/073
 Marka KIA Sorento MQ4 MY,+Hybrid od 09/2020 ->



ФАРКОГ.РФ

+7(495)669-38-36

+7(495)669-38-36

+7(495)669-38-36

+7(495)669-38-36

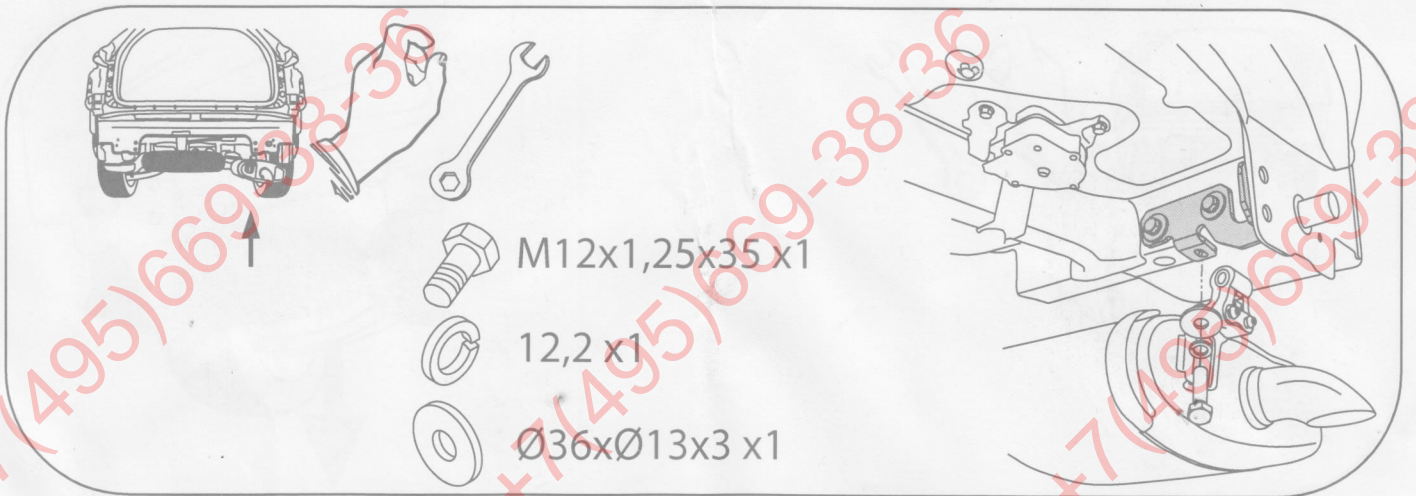
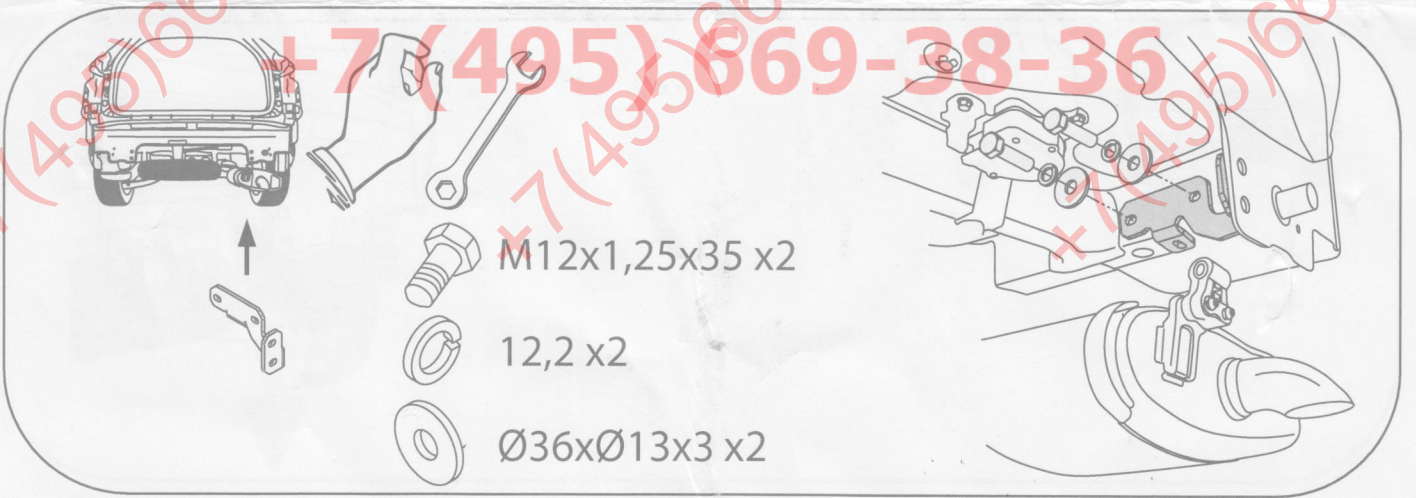
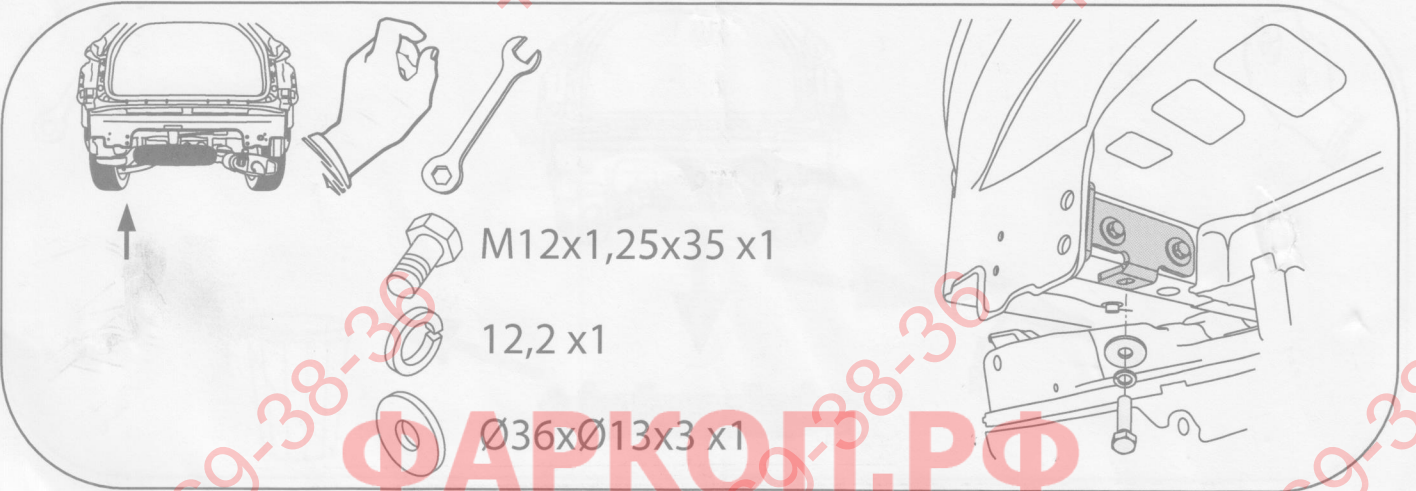
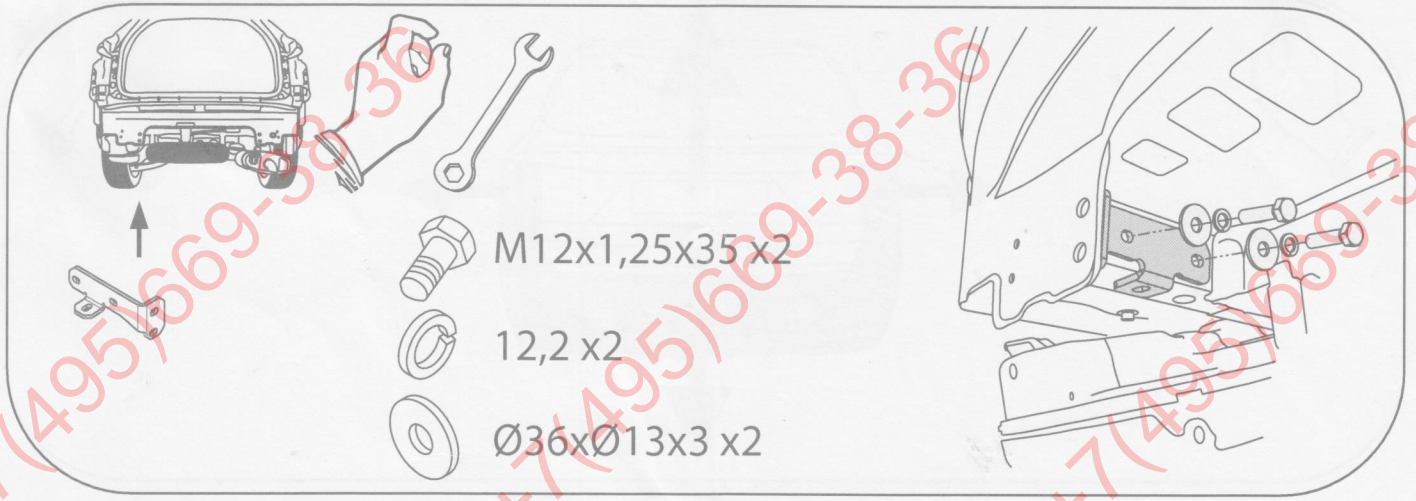
+7(495)669-38-36

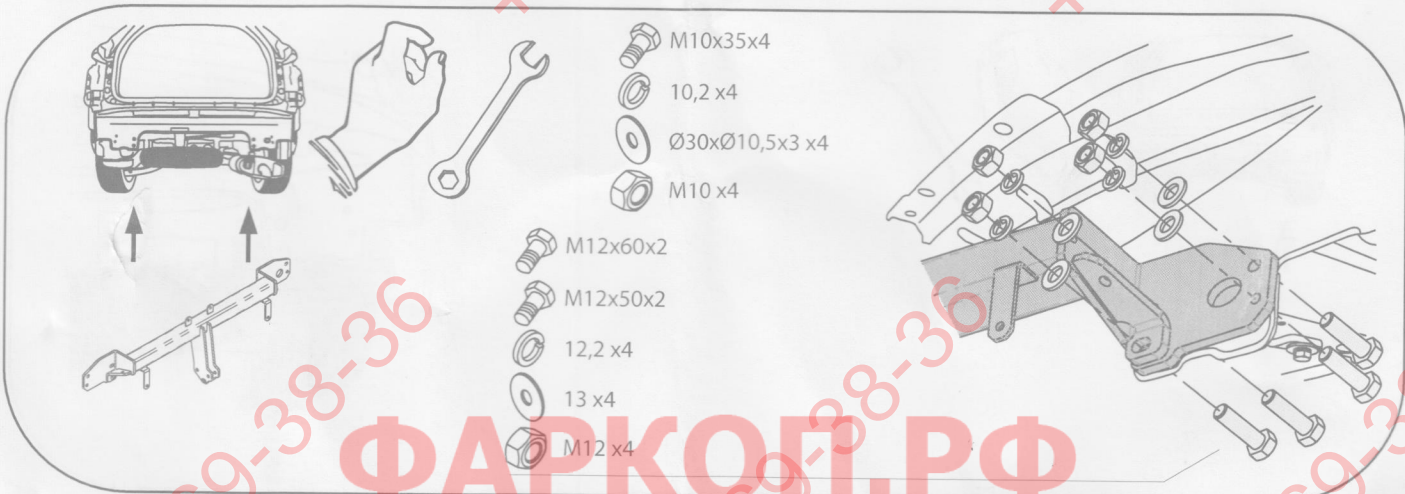
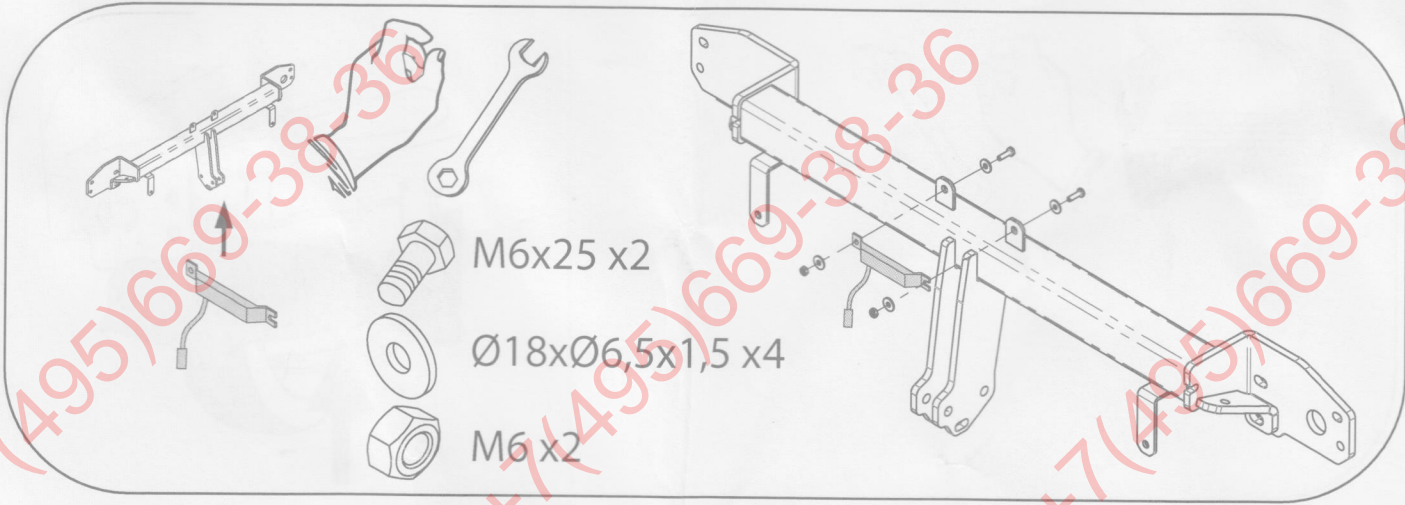
+7(495)669-38-36

+7(495)669-38-36

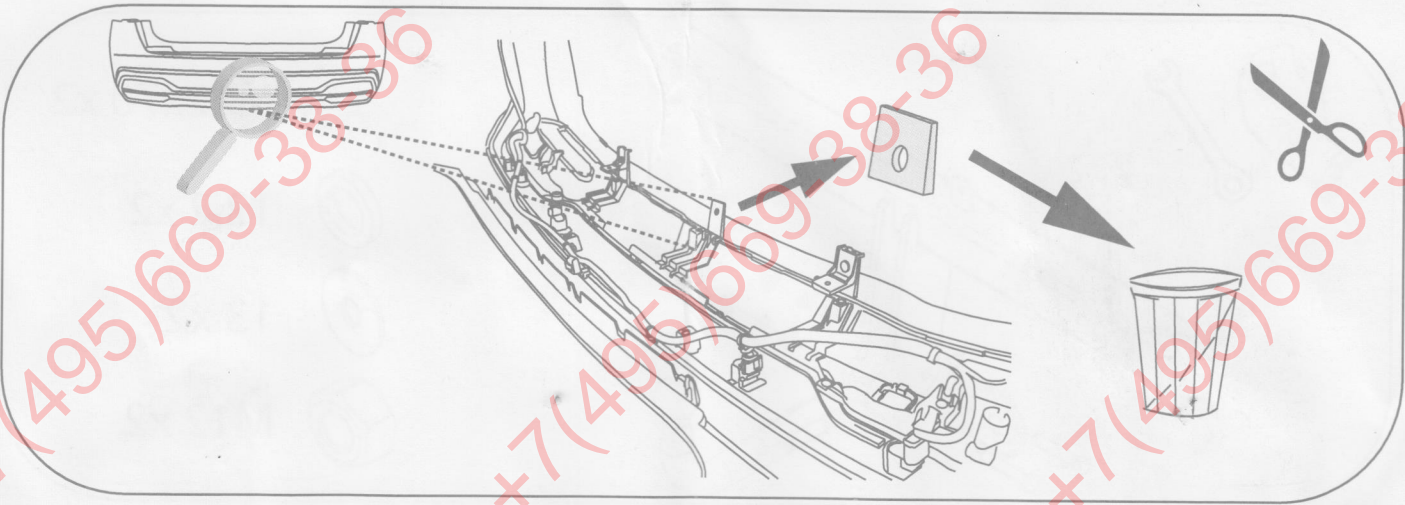
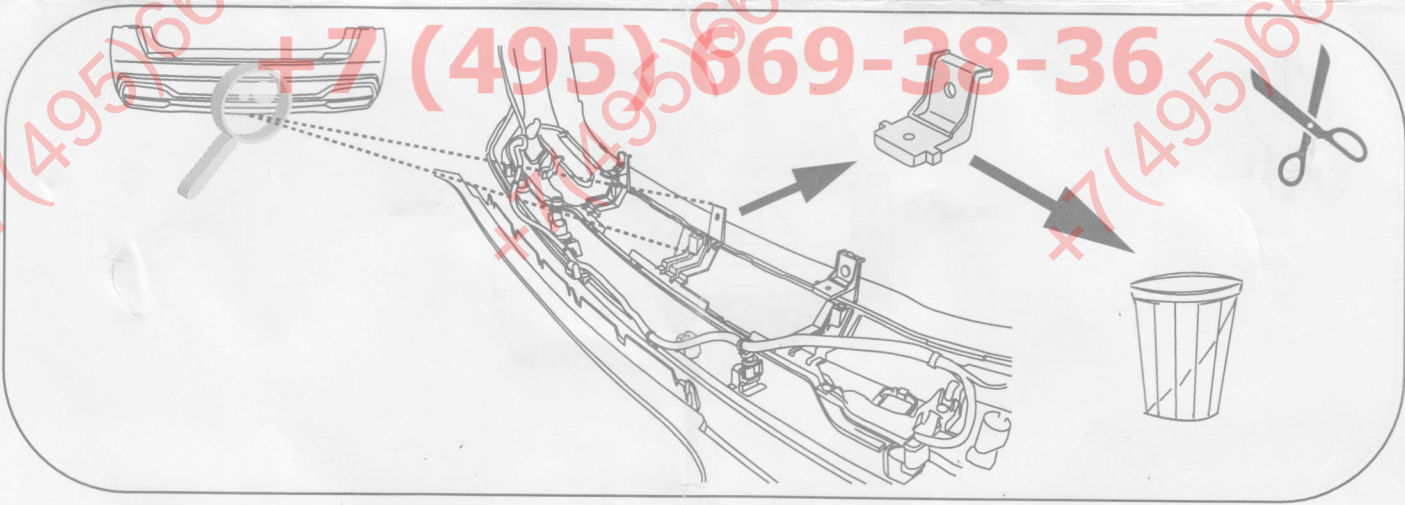
+7(495)669-38-36

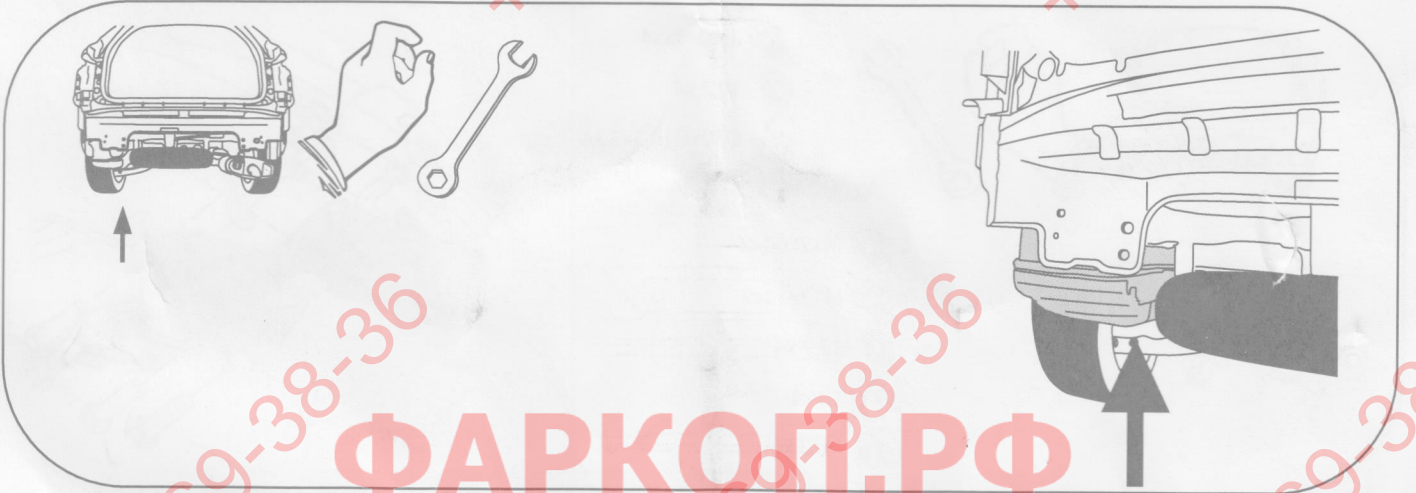
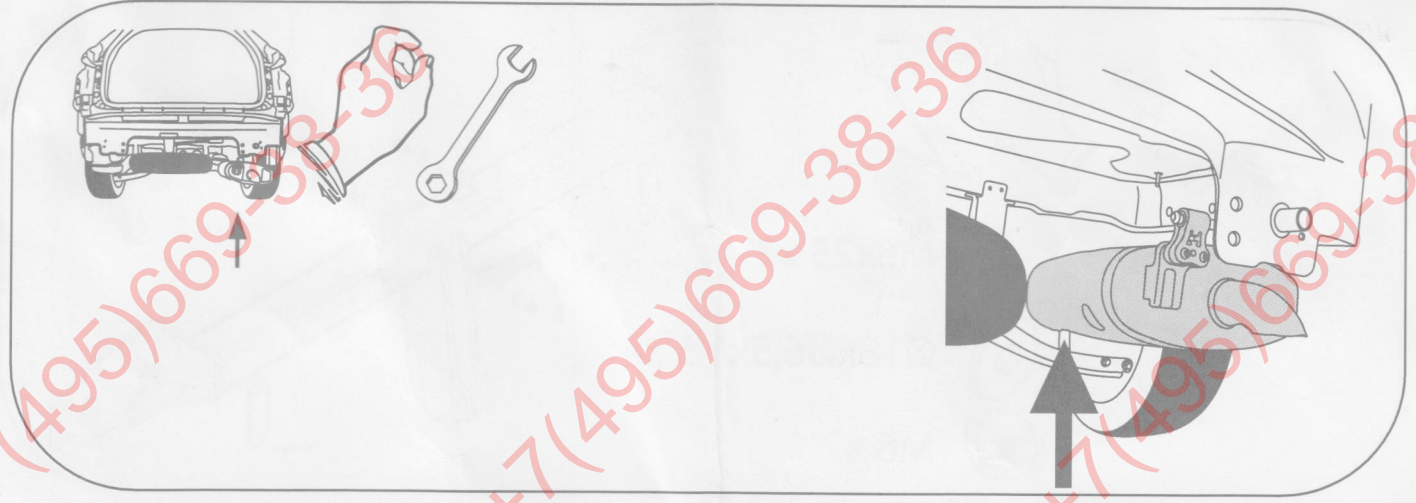
+7(495)669-38-36





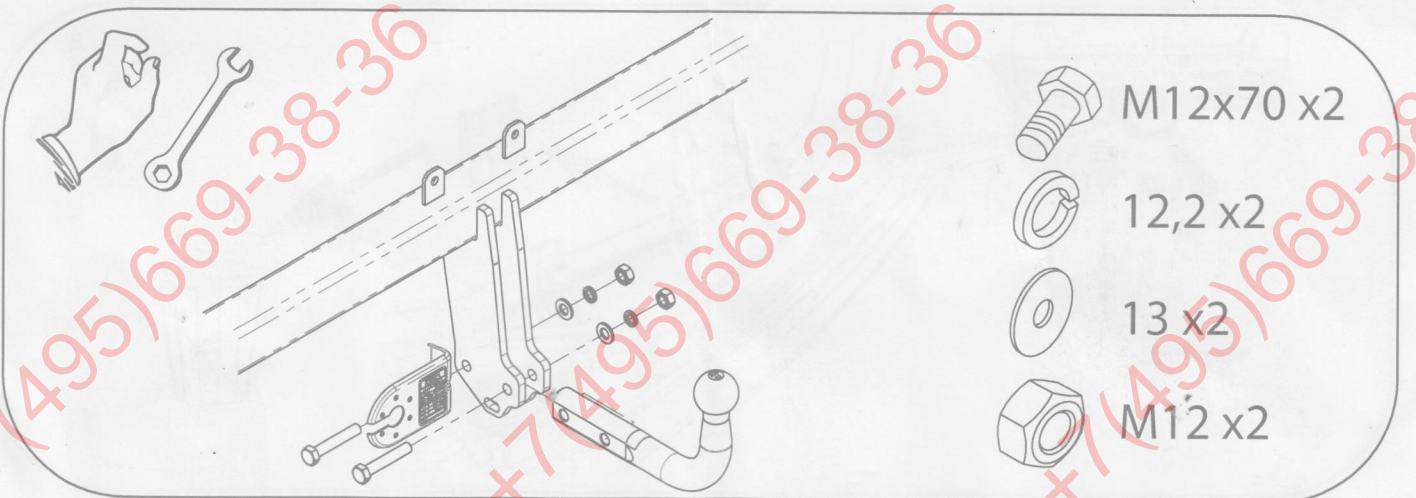
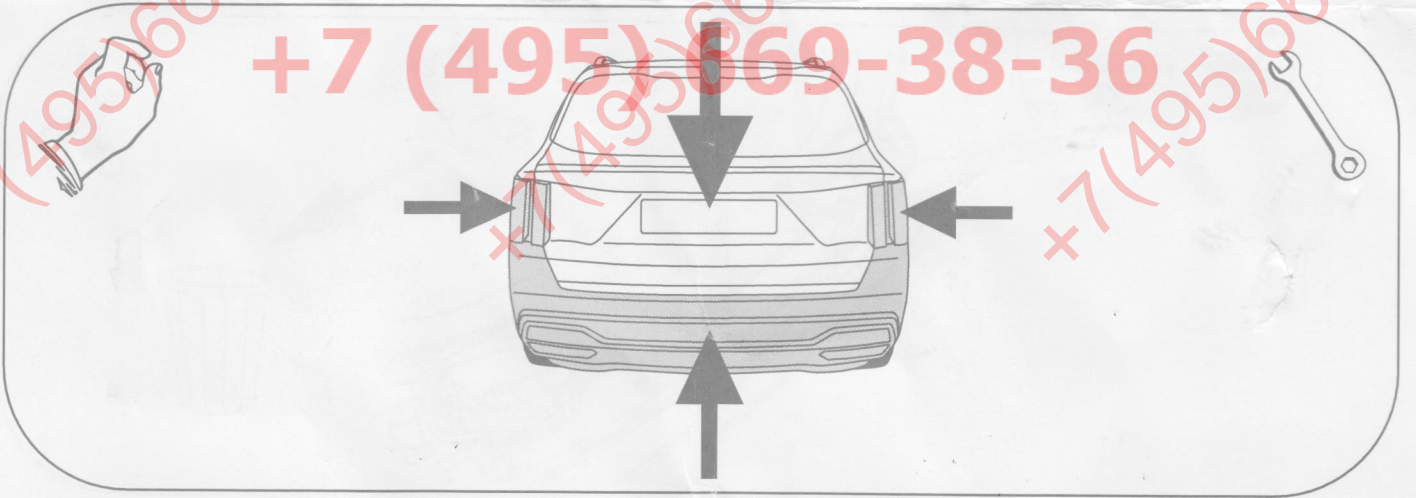
ФАРКОП.РФ





ФАРКОП.РФ

+7 (495) 669-38-36



-  M12x70 x2
-  12,2 x2
-  13 x2
-  M12 x2